

H.Pepping GmbH & Co.KG

Elektrische Heizelemente + Blechfertigung

www.hpepping.de / info@hpepping.de / 0221/1700089-0

Feldkasseler Weg 18-20 / 50769 Köln



Produktübersicht

HP-Düsenheizbänder in Messing und Edelstahl Ausführung



H.Pepping GmbH & Co.KG

Elektrische Heizelemente + Blechfertigung

www.hpepping.de / info@hpepping.de / 0221/1700089-0

Feldkasseler Weg 18-20 / 50769 Köln



HP-Düsenheizungen in Mikanitausführung mit Edelstahlmantel



Zur Beheizung von Düsen und Werkzeugen an kunststoffverarbeiteten Maschinen und anderen Anwendungen in der Industrie.

HP-Düsenheizungen zeichnen sich aus durch:

- Geringen Platzbedarf
- Kunststoffdicht
- Besonders stabiler Anschluss
- Hohe Lebensdauer

Technische Daten:

	Standard	Mögliche Varianten
Spannung	230 V	Nach Wunsch
Leistung	bis 6,5 W/cm ²	bis 7W/cm ²
Temp. Max.	500°C	
Ø-min	28mm-110mm	
Höhe	20mm-80mm	
Anschluss	Mittig, gegenüber der Verschraubung	Andere Position möglich
Anschluss Abgang	45° axial	radial,tangential, axial in verschiedenen Winkeln möglich
Anschlusskabel	Drahtgeflecht	Silikonkabel möglich
Kabel	300mm	Nach Wunsch

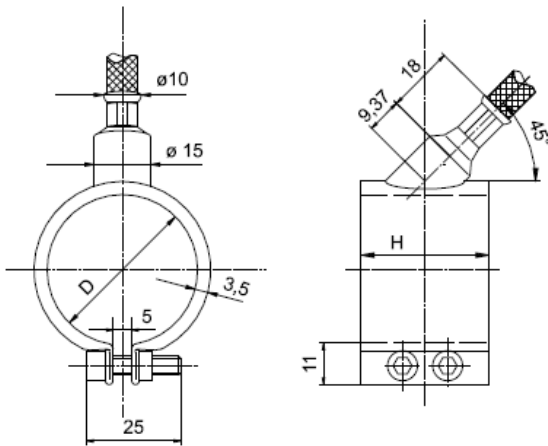


Optionen

- Bohrungen
- Bohrungen mit Bügel für Thermoelement
- Bohrungen mit Nippel für Thermoelement
- mit integriertem Thermoelement
- mit Metallschutzschlauch 100mm als Knickschutz
- mit dichtem Edelstahlwellschlauch
- mit Silikonkabel

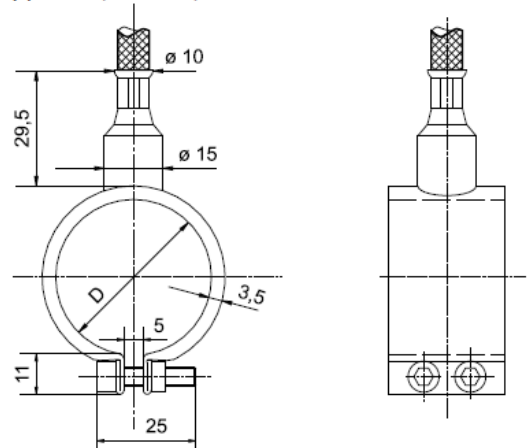
Anschlussvarianten

Typ- A45 (axial 45°)

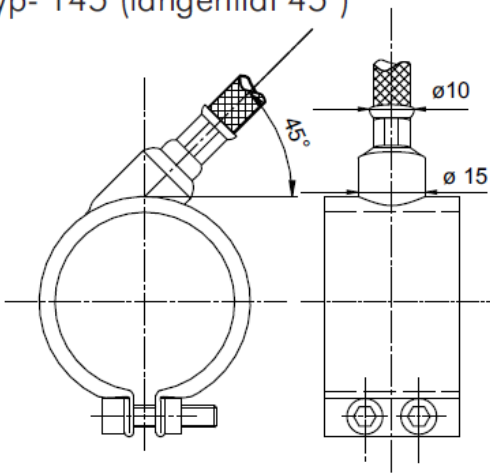


Kabelabgang bis 0° möglich

Typ- R (radial)

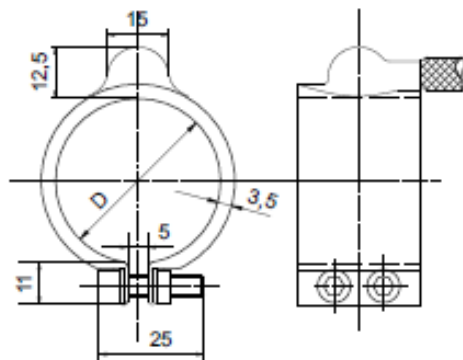


Typ- T45 (tangential 45°)



Kabelabgang bis 0° möglich

Typ- AF (axial 0°)



Kabelabgang bis 0° möglich

H.Pepping GmbH & Co.KG

Elektrische Heizelemente + Blechfertigung

www.hpepping.de / info@hpepping.de / 0221/1700089-0

Feldkasseler Weg 18-20 / 50769 Köln



HP-Düsenheizungen in Keramikausführung mit Edelstahlmantel



Zur Beheizung von Düsen und Werkzeugen an kunststoffverarbeiteten Maschinen und anderen Anwendungen in der Industrie.

HP-Düsenheizungen zeichnen sich aus durch:

- Geringen Platzbedarf
- Kunststoffdicht
- Besonders stabiler Anschluss
- Hohe Lebensdauer

Technische Daten:

	Standard	Mögliche Varianten
Spannung	230 V	Nach Wunsch
Leistung	bis 9 W/cm ²	bis 10 W/cm ²
Temp. Max.	500°C	
Ø-min	28mm-110mm	
Höhe	20mm-80mm	
Anschluss	Mittig, gegenüber der Verschraubung	Andere Position möglich
Anschluss Abgang	45° axial	radial, tangential, axial in verschiedenen Winkeln möglich
Anschlusskabel	Drahtgeflecht	Silikonkabel möglich
Kabel	300mm	Nach Wunsch

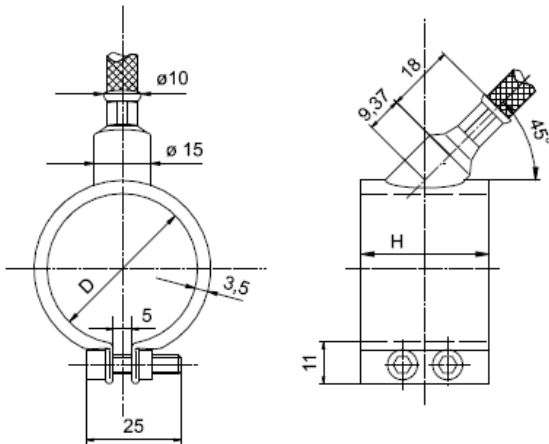


Optionen

- mit integriertem Thermoelement
- mit Metallschutzschlauch 100mm als Knickschutz
- mit dichtem Edelstahlwellschlauch
- mit Silikonkabel

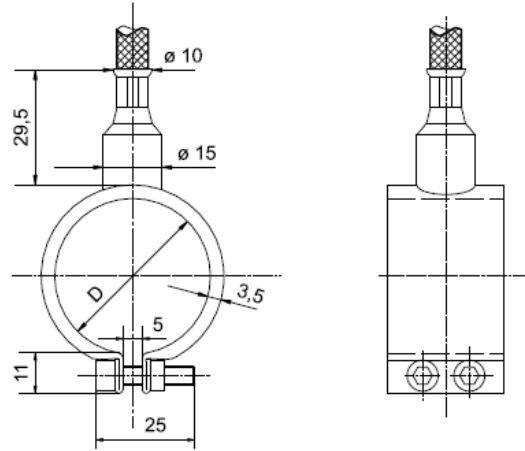
Anschlussvarianten

Typ- A45 (axial 45°)

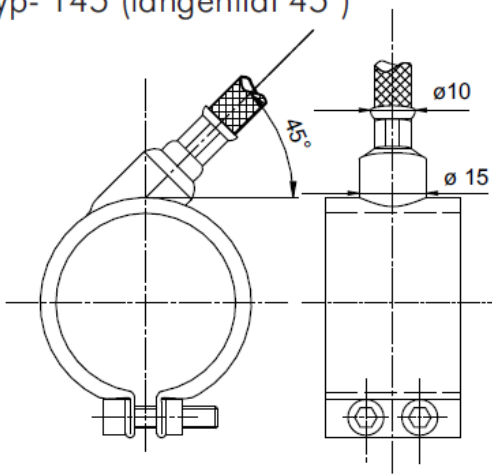


Kabelabgang bis 0° möglich

Typ- R (radial)

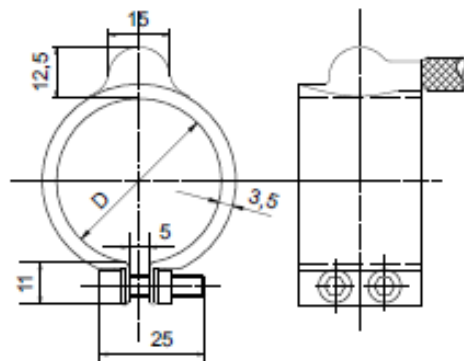


Typ- T45 (tangential 45°)



Kabelabgang bis 0° möglich

Typ- AF (axial 0°)



Kabelabgang bis 0° möglich